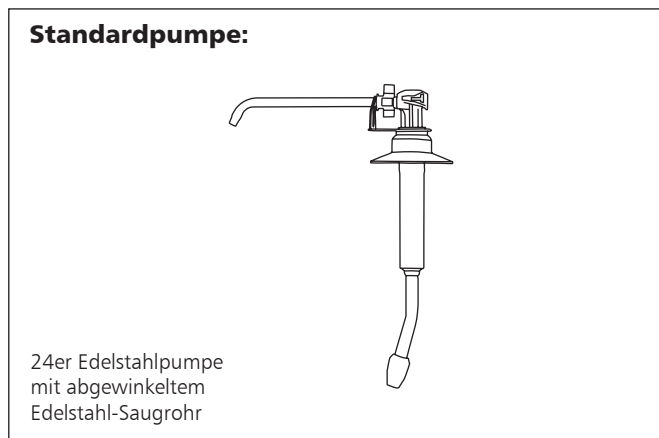
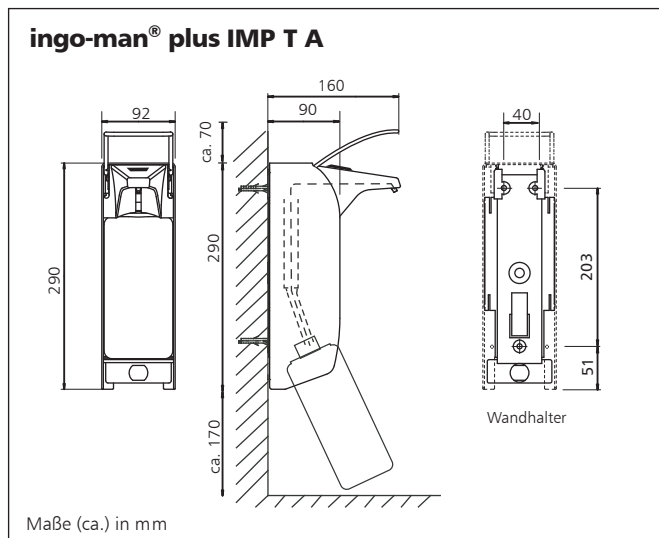
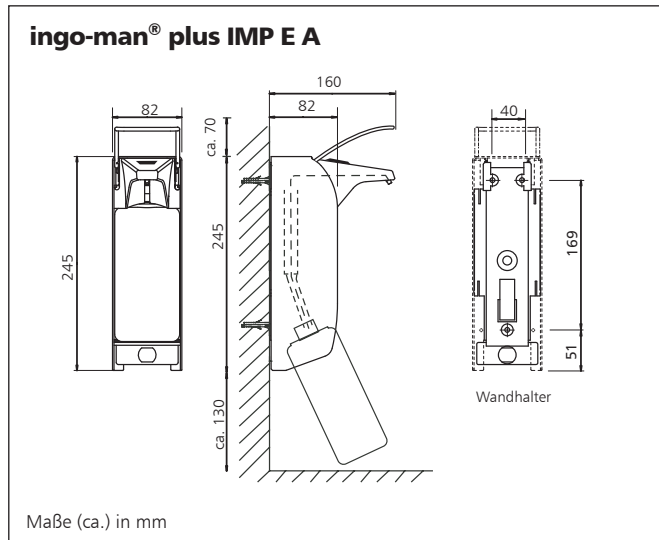


ingo-man® plus IMP E A • IMP T A

Seifen-/Desinfektionsmittelspender für Einwegflaschen, auch wiederbefüllbar • austauschbare Pumpe • Frontentnahme kurzer Bedienhebel • Aluminiumgehäuse



Seifen-/Desinfektionsmittelspender

- ▶ zur Dosierung von Flüssigseife ohne Reibemittel, alkoholischem Händedesinfektionsmittel, Lotion, Massageöl etc.
- ▶ besonders geeignet für Kliniken, Arztpraxen, Gesundheits- und Pflegeeinrichtungen
- ▶ für 500-ml- oder 1000-ml-Einwegflaschen
- ▶ mit austauschbarer Pumpe
- ▶ schwenkbare Auslaufblende für einfachen Pumpenwechsel von vorne, ohne den Spender von der Wand zu nehmen
- ▶ entsprechend der Arbeitsstätten-Richtlinie ASR 35/5, gemäß VGB 103 „Direktspender“

Technische Daten

- Gehäuse: Aluminium
 Dosierpumpe: 24er Edelstahlpumpe, Standardpumpe abgewinkeltes Edelstahl-Saugrohr, autoklavierbar, Edelstahl-Pumpenzylinder
 Dosiermenge: Dosierung einstellbar bei ca. 0,75 ml/1,0 ml/1,2 ml/1,5 ml (in Abhängigkeit von der Viskosität des Füllgutes)
 Bedienhebel: Edelstahl
 Wandhalter: Standard ingo-man® Kunststoff-Wandhalter
 Wandmontage: mit drei Dübeln und Schrauben
 Reinigung: Spender und Standardpumpe spülmaschinengeeignet und autoklavierbar bis 134° C, 3 bar

Ausschreibungstext

..... Stück **ingo-man® plus IMP E A/24 Art.-Nr.1417021**
 Seifen-/Desinfektionsmittelspender, 500 ml, eloxiertes Aluminium, mattsilber, kurzer Bedienhebel, mit Clip, wechselbare 24er Edelstahlpumpe, zum Reinigen und Pumpenwechsel nach vorne aufklappbare Auslaufblende zur Frontentnahme, autoklavierbar und spülmaschinene geeignet
 Abmessung: B 82 x H 245 x T 160 mm

..... Stück **ingo-man® plus IMP T A/24 Art.-Nr. 1417022**
 Seifen-/Desinfektionsmittelspender, 1000 ml, eloxiertes Aluminium, mattsilber, kurzer Bedienhebel, mit Clip, wechselbare 24er Edelstahlpumpe, zum Reinigen und Pumpenwechsel nach vorne aufklappbare Auslaufblende zur Frontentnahme, autoklavierbar und spülmaschinene geeignet
 Abmessung: B 92 x H 290 x T 160 mm

Bitte wenden - Fortsetzung auf der Rückseite!

Fortsetzung Ausschreibungstext: **ingo-man® plus IMP E A • IMP T A**



..... Stück **ingo-man® plus IMP E A/25 Art.-Nr. 1417548**
Seifen-/Desinfektionsmittelspender, 500 ml,
eloxiertes Aluminium, mattsilber,
kurzer Bedienhebel, mit Clip, wechselbare
25er Edelstahlpumpe, zum Reinigen und
Pumpenwechsel nach vorne aufklappbare
Auslaufblende zur Frontentnahme,
autoklavierbar und spülmaschinengeeignet
Abmessung: B 82 x H 245 x T 160 mm

..... Stück **ingo-man® plus IMP T A/25 Art.-Nr. 1417588**
Seifen-/Desinfektionsmittelspender, 1000 ml,
eloxiertes Aluminium, mattsilber,
kurzer Bedienhebel, mit Clip, wechselbare
25er Edelstahlpumpe, zum Reinigen und
Pumpenwechsel nach vorne aufklappbare
Auslaufblende zur Frontentnahme,
autoklavierbar und spülmaschinengeeignet
Abmessung: B 92 x H 290 x T 160 mm

..... Stück **ingo-man® plus IMP E A/K Art.-Nr. 1417549**
Seifen-/Desinfektionsmittelspender, 500 ml,
eloxiertes Aluminium, mattsilber,
kurzer Bedienhebel, mit Clip, wechselbare
Kunststoffpumpe, zum Reinigen und
Pumpenwechsel nach vorne aufklappbare
Auslaufblende zur Frontentnahme,
spülmaschinengeeignet, nicht autolavierbar
Abmessung: B 82 x H 245 x T 160 mm

..... Stück **ingo-man® plus IMP T A/K Art.-Nr. 1417589**
Seifen-/Desinfektionsmittelspender, 1000 ml,
eloxiertes Aluminium, mattsilber,
kurzer Bedienhebel, mit Clip, wechselbare
Kunststoffpumpe, zum Reinigen und
Pumpenwechsel nach vorne aufklappbare
Auslaufblende zur Frontentnahme,
spülmaschinengeeignet, nicht autolavierbar
Abmessung: B 92 x H 290 x T 160 mm

..... Stück **ingo-man® plus IMP E A/KSP Art.-Nr.1417550**
Desinfektionsmittelspender, 500 ml,
eloxiertes Aluminium, mattsilber,
kurzer Bedienhebel, mit Clip, wechselbare
Sprühpumpe aus Kunststoff, zum Reinigen
und Pumpenwechsel nach vorne aufklappbare
Auslaufblende zur Frontentnahme,
spülmaschinengeeignet, nicht autolavierbar
Abmessung: B 82 x H 245 x T 160 mm

..... Stück **ingo-man® plus IMP T A/KSP Art.-Nr. 1417590**
Desinfektionsmittelspender, 1000 ml,
eloxiertes Aluminium, mattsilber,
kurzer Bedienhebel, mit Clip, wechselbare
Sprühpumpe aus Kunststoff, zum Reinigen
und Pumpenwechsel nach vorne aufklappbare
Auslaufblende zur Frontentnahme,
spülmaschinengeeignet, nicht autolavierbar
Abmessung: B 92 x H 290 x T 160 mm

Fabrikat: **ingo-man® plus**
Hersteller: OPHARDT HYGIENE-TECHNIK GmbH + Co. KG